



**ООО «Энергосберегающая компания «ТЭМ»**



**EAC**



**ТЕПЛОСЧЕТЧИКИ ТЭМ-104, ТЭМ-106**

**ИНСТРУКЦИЯ ПО МОНТАЖУ  
ЭС 99556332.013.000 ИМ**

[www.tem-pribor.com](http://www.tem-pribor.com)

111020, Москва, ул. Сторожевая, д. 4, строение 3

Тел: (495) 234-30-85 (86,87), (495) 730-57-12

249100, Калужская область, г.Таруса, Серпуховское шоссе, д.24

Тел: (484) 352-62-47

2012-01-23  
2016-11-22

**Группа компаний "ТЭМ"** является одним из крупнейших поставщиков оборудования для учета и сбережения тепловой энергии. Активно работает на рынке всех стран Таможенного союза.

**Основными направлениями деятельности компании являются:**

- разработка, производство и поставка приборов учета тепла и расхода жидкости
- разработка, производство и поставка регуляторов температуры
- разработка, производство и поставка термометров
- разработка, производство и поставка защищенного сетевого оборудования
- разработка, производство и поставка поверочных установок
- оказание услуг по контрактным разработкам оборудования для различных областей промышленности

**Группа компаний "ТЭМ" включает в себя:**

- ООО "Энергосберегающая компания "ТЭМ" г.Москва
- ООО НПФ "ТЭМ-прибор" г.Москва
- ООО «ТЭСМАРТ-промэнерго» г. Минск

**Контактные данные:**

111020, Москва, ул. Сторожевая, д. 4, строение 3

Тел: (495) 234-30-85 (86,87), (495) 730-57-12

249100, Калужская область, г.Таруса, Серпуховское шоссе, д.24

Тел: (484) 352-62-47

e-mail: [ekotem@tem-pribor.com](mailto:ekotem@tem-pribor.com)

сайт: [www.tem-pribor.com](http://www.tem-pribor.com)

## СОДЕРЖАНИЕ

ВВЕДЕНИЕ.....	4
1 МЕРЫ БЕЗОПАСНОСТИ .....	4
2 ОБЩИЕ ТРЕБОВАНИЯ .....	4
3 РАСПАКОВКА .....	5
4 МОНТАЖ ППР.....	5
4.1 Выбор типоразмера ППР .....	5
4.2 Требования к месту установки ППР.....	5
4.3 Монтаж.....	8
5 МОНТАЖ ТС.....	14
5.1 Требования к месту установки ТС.....	14
5.2 Монтаж.....	14
6 МОНТАЖ ДИД .....	16
7 МОНТАЖ ИВБ .....	16
7.1 Выбор места установки и монтаж ИВБ.....	16
7.2 Монтаж электрических цепей .....	17
8 ВВОД В ЭКСПЛУАТАЦИЮ .....	19
9 ДЕМОНТАЖ.....	20
ПРИЛОЖЕНИЕ А Габаритные, установочные и присоединительные размеры.....	21
ПРИЛОЖЕНИЕ Б Определение скорости потока жидкости и гидравлических потерь .....	29
ПРИЛОЖЕНИЕ В Требования к прямолинейным участкам при установке ППР.....	32
ПРИЛОЖЕНИЕ Г Шунтирование ППР .....	34
ПРИЛОЖЕНИЕ Д Подключение ППР при помощи кабеля ГЕРДА-КВК .....	35

## **ВВЕДЕНИЕ**

Настоящая инструкция определяет порядок монтажа и демонтажа теплосчетчиков ТЭМ-104, ТЭМ-106 на объектах. Перед проведением работ следует изучить эксплуатационную документацию на монтируемый прибор.

В инструкции приняты следующие сокращения и условные обозначения:

- ППР – первичный преобразователь расхода;
- ИВБ – измерительно-вычислительный блок;
- ТС – термопреобразователь сопротивления;
- Ду – диаметр условного прохода ППР;
- ДИД – датчики избыточного давления;
- ПК – IBM совместимый персональный компьютер;
- ИП – измерительный преобразователь.

## **1 МЕРЫ БЕЗОПАСНОСТИ**

К проведению работ по монтажу (демонтажу) допускается персонал специализированных организаций, изучивший данную инструкцию и прошедший инструктаж по ТБ.

Источником опасности при монтаже и эксплуатации теплосчетчика являются:

- сетевое напряжение (до 253 В);
- давление жидкости в трубопроводах (до 2,5 МПа);
- температура жидкости и трубопровода (до 150 °С).

При монтаже теплосчетчика необходимо соблюдать общие требования безопасности.

Перед включением теплосчетчика в электрическую сеть необходимо заземлить его составные части.

Безопасность эксплуатации прибора обеспечивается:

- изоляцией электрических цепей составных частей теплосчетчика;
- надёжным заземлением ИП;
- прочностью корпуса ИП и защитных гильз ТС;
- герметичностью соединения ИП с трубопроводом;

## **2 ОБЩИЕ ТРЕБОВАНИЯ**

Монтаж и установка теплосчетчика должны производиться квалифицированными специалистами в строгом соответствии с настоящей инструкцией и утвержденным проектом установки теплосчетчика.

### 3 РАСПАКОВКА

Перед установкой теплосчетчика необходимо проверить сохранность тары. В зимнее время вскрытие ящиков можно производить только после выдержки их в течение 24 часов в отапливаемом помещении. После вскрытия ящиков теплосчетчик вынимают, освобождают от упаковочного материала. Затем проверяют комплектность согласно эксплуатационной документации.

### 4 МОНТАЖ ППР\*

#### 4.1 Выбор типоразмера ППР

Выбор типоразмера ППР определяется рабочим диапазоном расходов теплоносителя в трубопроводе, на который будет установлен первичный преобразователь. Если требуемый диапазон измерений обеспечивается ППР нескольких типоразмеров, рекомендуется отдать предпочтение ППР с меньшим Ду. При этом следует учитывать, что возрастают гидравлические потери.

#### 4.2 Требования к месту установки ППР

4.2.1 ППР теплосчетчика может быть установлен на вертикальных, горизонтальных и наклонных участках трубопровода при условии заполнения всего объема трубопровода ППР жидкостью.

Таким образом, не допускается установка ППР:

- на самом высоком месте системы;
- на вертикальной трубе со свободным выходом жидкости.

Примеры неправильной установки ППР приведены на рисунке 1.

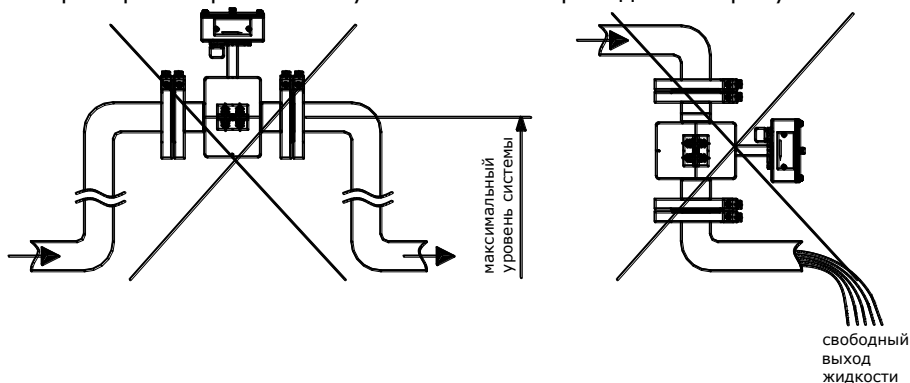


Рис.1

4.2.2 В месте установки ППР в трубопроводе не должен скапливаться воздух. Наиболее подходящее место для монтажа – нижний или восходящий участок трубопровода (см. рис.2).

\* Монтаж ИП для теплосчетчика ТЭМ-106 осуществляется в соответствии с эксплуатационной документацией на этот ИП.

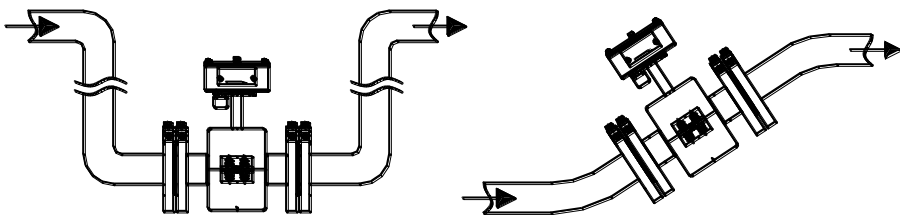


Рис.2

4.2.3 При возможном выпадении осадка в жидкости, ППР теплосчётчика должен устанавливаться вертикально, при этом направление потока должно быть снизу вверх (см. рис.3).

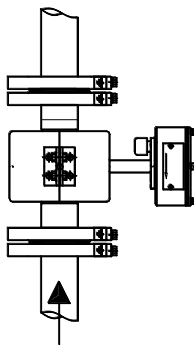


Рис.3

4.2.4 Если в гидравлическом тракте имеются угольные фильтры, то они должны содержаться в исправном техническом состоянии, так как выпадение токопроводящего осадка на футеровке трубопровода ППР может привести к снижению точности измерения объёмного расхода теплоносителя.

4.2.5 ППР необходимо располагать в той части трубопровода, где пульсации и завихрения минимальные. При установке ППР необходимо обеспечить прямолинейные участки не менее 3Ду до и 1Ду после ППР (см. рис. 4).

4.2.6 При наличии гидравлических сопротивлений перед ППР длины прямолинейных участков рекомендуется выбирать в соответствии с ПРИЛОЖЕНИЕМ В. Если отсутствует возможность обеспечить рекомендованные прямолинейные участки, то допускается установка струевыпрямителя на расстоянии 3-5Ду перед ППР.

Если возможен реверсивный режим работы системы, то при выборе длины прямолинейного участка необходимо учесть влияние гидравлических сопротивлений на участке после ППР.

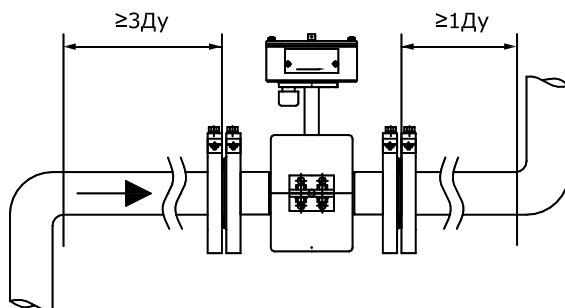


Рис. 4

4.2.7 Если диаметр ППР не совпадает с внутренним диаметром трубопровода, то необходимо использовать переходные конуса (конфузоры и диффузоры). Между переходными конусами и ППР также необходимо обеспечить прямолинейные участки трубопровода  $3Ду$  до и  $1Ду$  после ППР. На этих участках не должно быть никаких устройств или элементов, вызывающих искажение потока жидкости. Для избежания существенной потери давления на участке «конфузор-ППР-диффузор» не рекомендуется уменьшать диаметр трубопровода более чем в два раза (уменьшение диаметра в два раза эквивалентно уменьшению площади сечения трубопровода в четыре раза).

4.2.8 Труба для изготовления прямолинейных участков должна соответствовать ГОСТ 8734-75 или ГОСТ 8732-70. Фланцы, поставляемые в комплекте с прибором, соответствуют ГОСТ 12820-80 или ГОСТ 1255-67 (для фланцев с выступом). Присоединительные размеры труб и фланцев для различных  $Ду$  ППР приведены в таблице 1.

Таблица 1

Ду ППР, мм	Наружный диаметр трубы, мм		Диаметр центрального отверстия фланца, мм	
	Труба по ГОСТ 8734-75	Труба по ГОСТ 8732-70	Фланец по ГОСТ 12820-80	Фланец по ГОСТ 1255-67 (с выступом)
15	18		19	19
25	32	32	33	33
32	38	38	39	39
40	45	45	46	46
50		57	59	59
65		76	78	78
80		89	91	91
100		108	110	
150		159	161	

4.2.9 В месте установки ППР не допускается протекание по трубопроводу токов. В случае, если устранить источник тока

(напряжения) невозможно, необходимо при монтаже дополнительно выполнить требования, приведенные в ПРИЛОЖЕНИИ Г.

4.2.10 Установка грязевика или фильтра перед ППР не требуется ввиду того, что расходомер-счетчик электромагнитный, внутренняя часть расходомера представляет собой отрезок трубопровода, внутренняя поверхность которого футерована диэлектрическим материалом и электроды, контактирующие с измеряемой средой, располагаются на боковых поверхностях расходомера заподлицо.

**Запрещается** устанавливать ППР под запорной арматурой или другими устройствами, при неисправности которых может вытекать жидкость.

**Запрещается** удалять герметичные вводы ИВБ, ППР и ТС или уплотнительные кольца в них.

**ВНИМАНИЕ!** Установка ППР должна производиться после завершения всех сварочных, строительных и прочих работ. **КАТЕГОРИЧЕСКИ** не допускается протекание сварочного тока через ППР.

### 4.3 Монтаж

4.3.1 Перед началом работ на трубопроводе следует убедиться,

**ВНИМАНИЕ!** Не допускается менять местами ППР каналов G1 и G2.

**ВНИМАНИЕ!** **Запрещается** снимать прижимные шайбы ППР (на ППР ду 100 и ду150 прижимные шайбы не предусмотрены конструкцией), они предназначены для дополнительной защиты фторопластовой футеровки при монтаже и эксплуатации ППР.

что в выбранном месте установки ППР снято давление жидкости.

4.3.2 Перед тем, как разрезать трубопровод в месте предполагаемой установки ППР, необходимо закрепить участки труб, которые могут отклониться от нормального положения после разрезания.

4.3.3 Если предусматривается использование конфузора и диффузора, то необходимо проверить соответствие установочных размеров конфузора и диффузора реальному диаметру подводящей трубы.

4.3.4 В выбранном месте установки ППР вырезать участок трубопровода с учётом габаритной длины ППР и технологических допусков на сварку.

4.3.5 К прямолинейным участкам трубопровода приварить фланцы в соответствии с ГОСТ 12820-80, при этом угол между осью трубопровода и плоскостью фланца должен быть  $90 \pm 1^\circ$ . Фланцы



следует приваривать таким образом, чтобы после установки ППР ось электродов ППР лежала в горизонтальной плоскости (допустимое отклонение от линии горизонта  $\pm 10^\circ$ ). При монтаже ответных фланцев необходимо приварить болт заземления к верхней части монтируемого фланца (см. рис. 5).

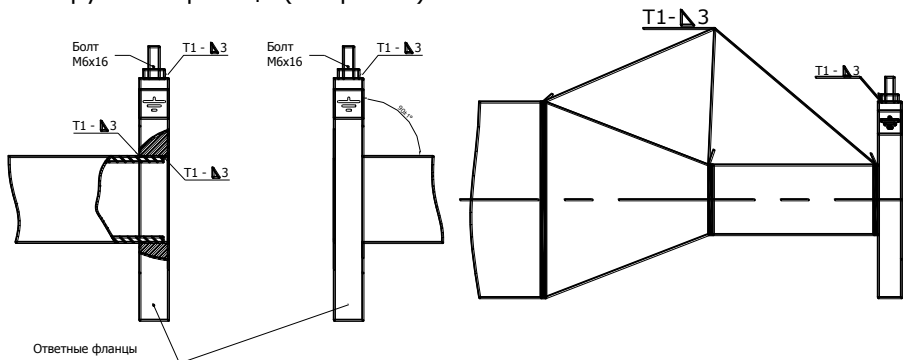


Рис.5

**ВНИМАНИЕ!!!** На датчики расхода, монтаж которых выполнен с нарушением требований ГОСТ 12820-80 (соединение труба-фланец), гарантийные обязательства не распространяются (см. Рис. 5а).

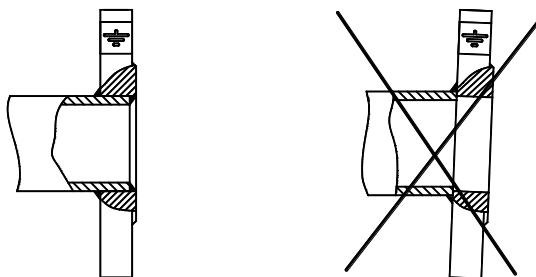


Рис.5а

4.3.6 Установить ППР между приваренными фланцами, зафиксировав его двумя болтами (шпильками), крепящими ППР к фланцам. ППР следует устанавливать таким образом, чтобы клеммная коробка ППР находилась над трубопроводом, а стрелка на шильде ППР совпадала с направлением потока жидкости.

Допускается устанавливать ППР клеммной коробкой вниз, если расположение и конструкция трубопровода не позволяют установить ППР иным допустимым способом (например, если трубопровод находится под потолком).

4.3.7 Уложить между фланцами паронитовые прокладки, поставляемые в комплекте с теплосчётчиком (см. рис.6, рис. А.3).

Допускается использовать только паронитовые прокладки с размерами, соответствующими размерам прокладок, поставляемых предприятием изготовителем.

4.3.8 Установить оставшиеся болты (шпильки).

4.3.9 Отцентрировать внутреннее сечение ППР с внутренним сечением трубопровода.

4.3.10 Во избежание частичного перекрытия внутреннего сечения трубопровода необходимо обратить внимание на центровку паронитовых прокладок относительно трубопровода и ППР. Края прокладок не должны перекрывать сечение трубопровода (см. рис.6).

4.3.11 Затяжку болтов (шпилек), крепящих ППР к фланцам на трубопроводе, производить поочерёдно по диаметрально противоположным парам (см. рис.7), при этом необходимо избегать применения чрезмерно больших усилий. Рекомендуемый момент силы при закручивании гаек в зависимости от исполнения ППР приведен в таблице 2.

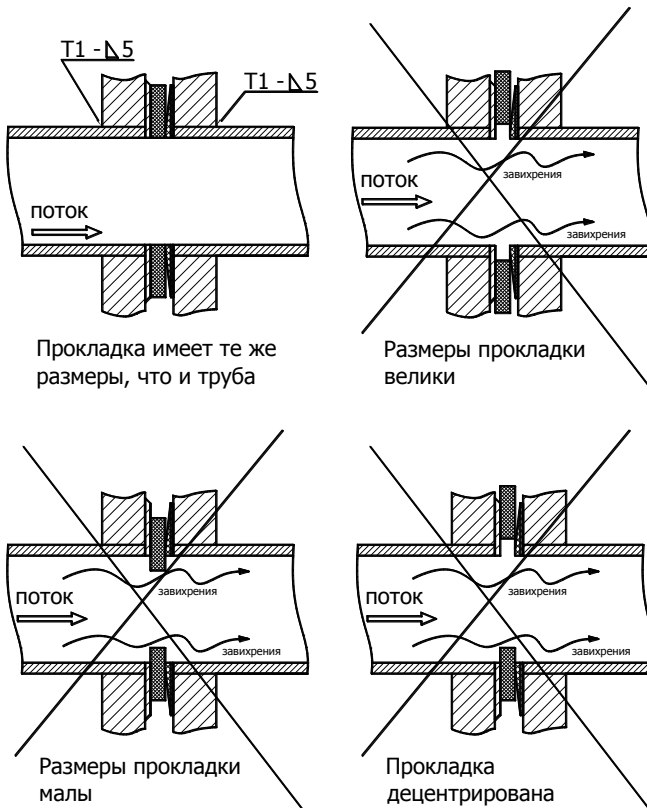
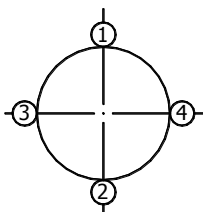


Рис. 6

Ду25-80



Ду100-150

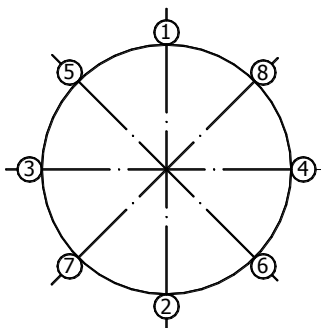


Рис.7

**ВНИМАНИЕ!** После того как болты (шпильки), крепящие ППР к фланцам будут затянуты, установленный ППР запрещается поворачивать вокруг оси трубопровода.

Таблица 2

Диаметр условного прохода первичного преобразователя, мм	15	25	32	50	80	100	150
Момент силы закручивания гаек, Н·м	15	20	35	50	55	60	100

4.3.12 Габаритные, установочные и присоединительные размеры ППР приведены в ПРИЛОЖЕНИИ А.

4.3.13 После установки ППР необходимо обеспечить его заземление в соответствии с рис.8. Заземление ППР следует выполнять в соответствии с требованиями ПУЭ, т.е. путём непосредственного соединения заземляющего проводника с заземлителем, а не с трубопроводом.

4.3.14 Допускается вместо заземления выполнять «зануление» в соответствии с требованиями ПУЭ.

4.3.15 Запрещается использование металлорукавов в качестве заземляющих или нулевых защитных проводников.

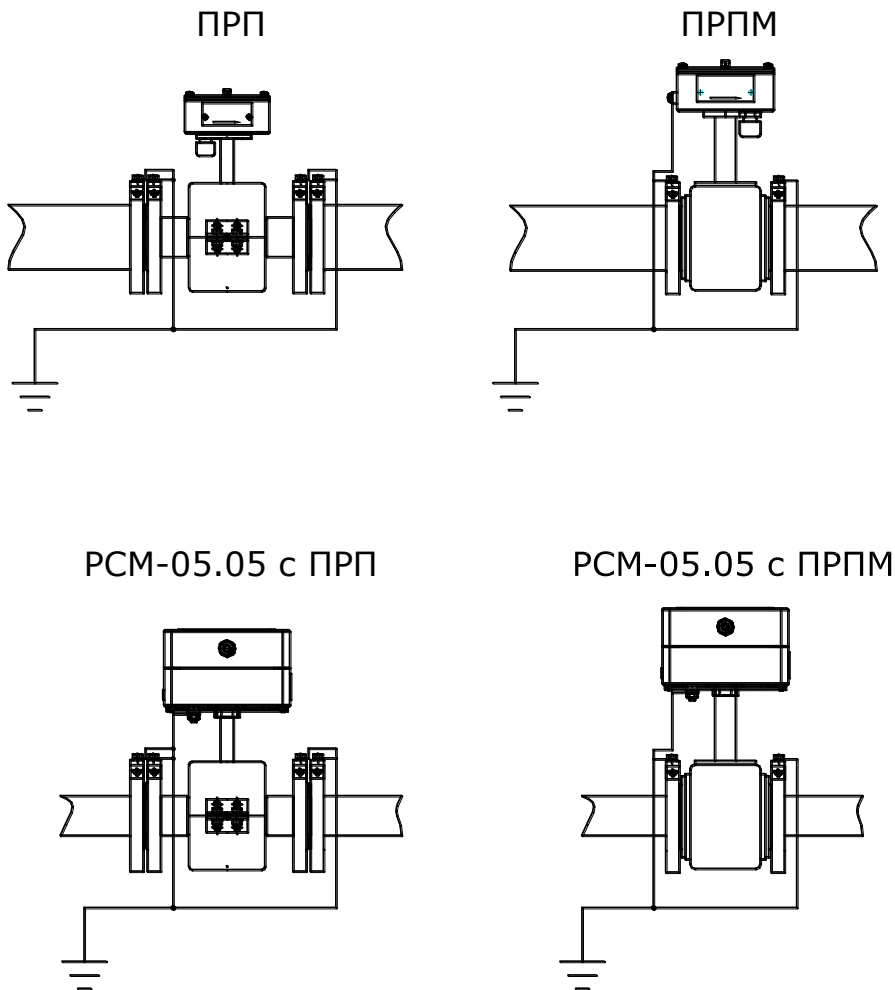


Рис.8

#### 4.4 Монтаж ПРПН/Р

Рекомендуется следующий порядок монтажа:

4.4.1 в выбранном месте установки первичного преобразователя необходимо вырезать участок трубопровода с учётом габаритной длины ПРПН/Р, переходников, шарового крана и сгона (см. рис. 8.1).

4.4.2 на трубопроводе нарезать резьбу для установки шарового крана;

4.4.3 установить шаровой кран на трубопровод;

4.4.4 соединить переходник с установленной на него накидной гайкой с шаровым краном;

4.4.5 установить прокладки, поставляемые в комплекте с ППРН/Р, и присоединить ППРН/Р к переходнику при помощи накидной гайки, при этом стрелка на ППРН/Р должна совпадать с направлением потока жидкости (**ВНИМАНИЕ! Для предотвращения проворачивания ППР при зажатии накидных гаек необходимо удерживать его за штуцер при помощи гаечного ключа**);

4.4.6 ось электродов ППРН/Р должна находиться в горизонтальном положении (допустимое отклонение  $\pm 10^\circ$ ), при монтаже на горизонтальном участке трубопровода необходимо сориентировать ППРН/Р таким образом, чтобы вывод соединительного кабеля был направлен вверх;

4.4.7 установить сгон, контргайку и муфту;

4.4.8 при помощи накидной гайки присоединить второй переходник к ППРН/Р;

Монтаж ППРН/Р должен осуществляться при помощи сгона и муфты. В противном случае возможно возникновение чрезмерного усилия на растяжение ППРН/Р, что может привести к его повреждению и выходу из строя. Гарантийные обязательства при этом аннулируются.

4.4.9 при помощи муфты соединить сгон с переходником, контрить муфту контргайкой;

установить ТС в шаровый кран (см. рис. 8.1).

4.4.10 Последовательность монтажных операций может быть иной и зависит от конструктивных особенностей, месторасположения трубопровода и установленной ранее запорной арматуры;

4.4.11 Монтаж ТС, не устанавливаемых в шаровый кран, рассмотрен в следующем разделе

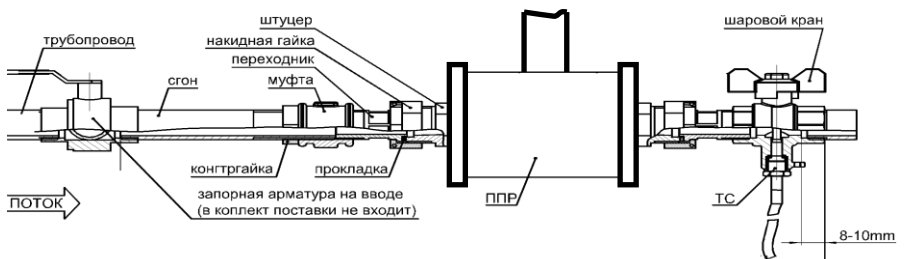


Рис.8.1

## **5 МОНТАЖ ТС**

Монтаж ТС осуществляется в соответствии с требованиями EN 1434, ГОСТ 8.563.2-97, и эксплуатационной документации на ТС.

### **5.1 Требования к месту установки ТС**

5.1.1 ТС в трубопроводе могут монтироваться перпендикулярно к оси трубопровода, наклонно и в колено трубопровода. Примеры установки защитных гильз термопреобразователей на трубопроводе приведены на рисунке 9(а,б,в,г).

5.1.2 Место установки ТС на трубопроводе должно быть расположено максимально близко ко вводу в тепловую точку (объект) и выводу с тепловой точки (объекта).

5.1.3 При установке ТС в непосредственной близости от ППР во избежание внесения в поток жидкости дополнительных возмущений, ТС рекомендуется устанавливать после соответствующего ППР.

5.1.4 Запрещается устанавливать ТС под запорной арматурой или другими устройствами, из которых может вытекать жидкость.

5.1.5 Монтаж ТС наружного воздуха (см. рис. 10) должен осуществляться в месте, исключающем попадание прямых солнечных лучей на корпус ТС. Рекомендуется устанавливать ТС наружного воздуха на северной стороне здания.

### **5.2 Монтаж**

5.2.1 Для установки ТС в верхней части трубопровода делается отверстие под защитную гильзу. Датчик должен быть установлен таким образом, чтобы термочувствительный элемент находился у центра трубы.

5.2.2 Если условия, указанные в пункте 5.2.1 не выполняются, то допускается применять расширитель (рис. 9б).

5.2.3 К трубопроводу приваривается штуцер таким образом, чтобы центры отверстий в трубопроводе и в штуцере совпадали. Наклонные штуцера привариваются таким образом, чтобы ТС устанавливался в соответствии с EN 1434.

5.2.4 Защитная гильза ввинчивается в штуцер. При сварке следует обратить внимание на сохранность резьбы штуцера. Вся поверхность защитной гильзы должна иметь контакт с жидкостью, температура которой измеряется. Затем в защитную гильзу вставляется ТС и фиксируется зажимным винтом.

5.2.5 При наклонной установке ТС, его необходимо устанавливать таким образом, чтобы герметичный ввод ТС был направлен вниз.

5.2.6 После установки ТС, штуцер и участки трубопровода в месте установки ТС рекомендуется теплоизолировать с помощью теплоизолирующих материалов.

5.2.7 Габаритные и установочные размеры бобышки и гильзы для ТС приведены на рис. А.5 (ПРИЛОЖЕНИЕ А).

Рекомендуемые варианты установки термопреобразователей на трубопроводе

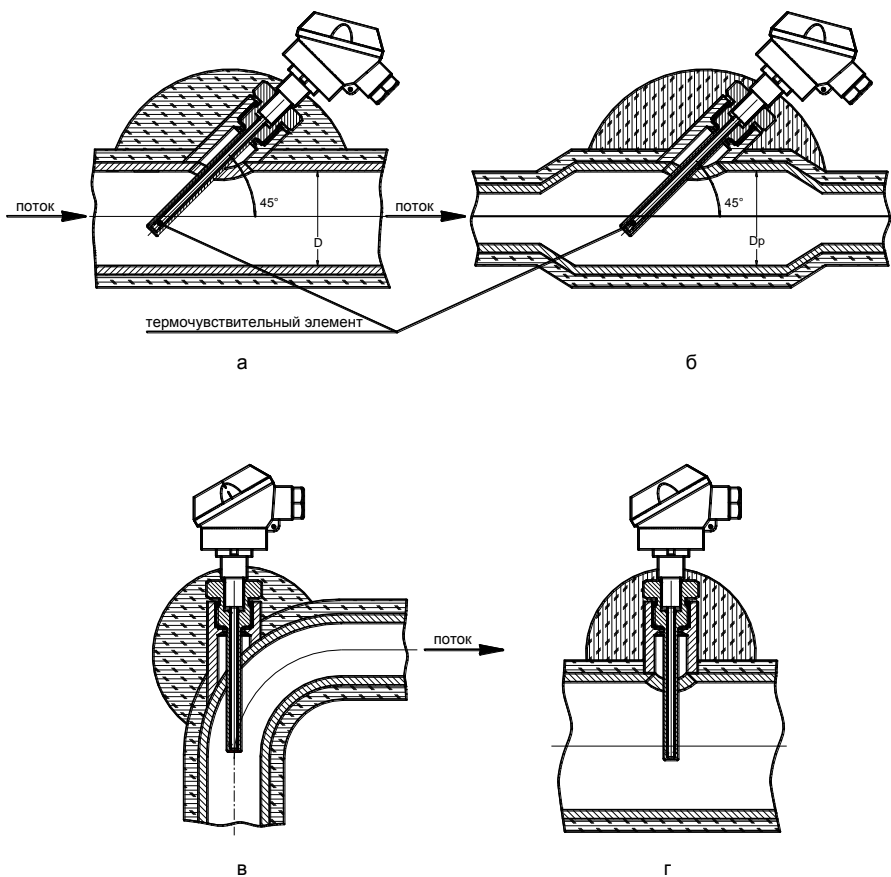


Рис.9

## Монтаж ТС наружного воздуха

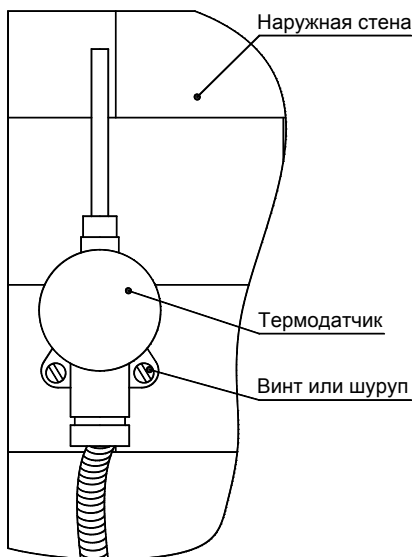


Рис. 10

## 6 МОНТАЖ ДИД

Монтаж ДИД осуществляется в соответствии с эксплуатационной документацией на них.

## 7 МОНТАЖ ИВБ

### 7.1 Выбор места установки и монтаж ИВБ

7.1.1 ИВБ теплосчётчика устанавливается на ровную вертикальную поверхность (стена, кожух приборной стойки) в месте, обеспечивающем хороший доступ к блоку при монтаже кабелей, а также доступ к кнопкам управления и индикатору.

7.1.2 В месте установки ИВБ не должно быть вибрации и тряски.

7.1.3 ИВБ должен быть защищен от возможных механических повреждений.

7.1.4 В месте установки категорически не допускается наличие капяющей на ИВБ жидкости из проходящих трубопроводов.

7.1.5 Крепление ИВБ в выбранном месте осуществляется через отверстия в кронштейнах, расположенных на задней стенке корпуса ИВБ, четырьмя винтами или шурупами диаметром не более 4,5 мм. Габаритные и установочные размеры ИВБ приведены на рис. А.4 (ПРИЛОЖЕНИЕ А).



## 7.2 Монтаж электрических цепей

7.2.1 Монтаж электрических цепей должен осуществляться в соответствии со схемой электрических соединений, приведенной в эксплуатационной документации на теплосчетчик. Перечень линий связи, требований к типу кабеля и способам прокладки приведены в таблице 3.

Таблица 3

№ сигнальной линии	Линия связи:	Рекомендуемый тип кабеля	Наличие металлорукава	Не допускается монтаж в одном металлорукаве с линиями: (см.1-ый столбец)
1	Электроды ППР	КММ 2×0,35 мм <sup>2</sup> , ПВЧС 2×0,35 мм <sup>2</sup> , ШВЧИ 2×0,35 мм <sup>2</sup>	Обязательно	2-10
		SSTP4-C6-PATCH-INDOOR USTP4-C6a-SOLID	Не требуется	-
2	Катушка возбуждения ППР	КММ 2×0,35 мм <sup>2</sup> , ШВВП 2×0,5 мм <sup>2</sup>	Рекомендуется (см. примечание)	1,3,10
		SSTP4-C6-PATCH-INDOOR USTP4-C6a-SOLID	Не требуется	-
3	ТС	КММ 4×0,35 мм <sup>2</sup> , ШВВП 4×0,5мм <sup>2</sup> , РПШ 4×0,5мм <sup>2</sup> , КУПР 4×0,5мм <sup>2</sup> , СПОВ 4×0,5мм <sup>2</sup>	Рекомендуется (см. примечание)	1,2,10
		SSTP4-C6-PATCH-INDOOR USTP4-C6a-SOLID	Не требуется	-
4	ИП с частотным (импульсным выходом)	В соответствии с эксплуатационной документацией на применяемый ИП	Не требуется	1
5	ДИД	ШВВП 2×0,5 мм <sup>2</sup> SSTP4-C6-PATCH-INDOOR USTP4-C6a-SOLID	Не требуется	1
6	Токовый выход ИВБ	ШВВП 2×0,5 мм <sup>2</sup> SSTP4-C6-PATCH-INDOOR USTP4-C6a-SOLID	Не требуется	1
7	Импульсный выход ИВБ	КММ 2×0,35 мм <sup>2</sup> , ШВВП 2×0,5 мм <sup>2</sup> SSTP4-C6-PATCH-INDOOR USTP4-C6a-SOLID	Не требуется	1
8	RS-232C	ССС-6G	Не требуется	1
9	RS-485	Определяется проектировщиком сети	Не требуется	1
10	Питание 230 В		Не требуется	1,3
Примечания:				
1. Линии связи одного назначения (одинаковый номер в 1-ом столбце) допускается прокладывать совместно в одном металлорукаве;				
2. При монтаже допускается использовать провод и кабели других марок с аналогичными характеристиками.				
3. При размещении в металлорукаве только одной из рекомендованных (2 или 3) линий связи, предпочтение следует отдать линии связи ТС с ИВБ (3);				
4. В таблице указаны общие требования, выполнение которых обязательно для				

обеспечения качественных измерений при соблюдении рабочих условий эксплуатации (указаны в «Руководстве по эксплуатации»).

5. При применении кабелей SSTP4-C6-PATCH-INDOOR, USTP4-C6a-SOLID с попарным экранированием и в общем экране допускается прокладывать линии возбуждения ППР совместно с сигнальными линиями одним кабелем (при этом используются различные экранированные пары кабеля). Эти кабели допускается использовать без металлорукава. Особенности монтажа те же, что и в случае использования кабеля ГЕРДА-КВК (ПРИЛОЖЕНИЕ Д).

Существуют дополнительные влияющие факторы, в частности:

- сильные электрические или магнитные поля, превышающие допустимые уровни (например, рядом расположен мощный радиопередатчик);
- импульсные помехи, превышающие допустимые уровни (например, рядом расположено силовое промышленное оборудование большой мощности);
- возможность механических повреждений (например, грызунами)
- воздействие атмосферных осадков, горячего пара и других агрессивных сред.

В этих случаях необходимо предусмотреть дополнительную защиту линий связи (экранирование, защитные корпуса).

7.2.2 В качестве кабеля для подвода сигнальной линии ППР должен использоваться экранированный кабель с двумя свитыми центральными жилами (витая пара в экране). Рекомендуется использовать кабели: КММ  $2 \times 0,35 \text{ мм}^2$ , ПВХС  $2 \times 0,35 \text{ мм}^2$ , ШВЧИ  $2 \times 0,35 \text{ мм}^2$ , SSTP4-C6-PATCH-INDOOR, USTP4-C6a-SOLID. Кроме того, кабель с сигнальными линиями необходимо прокладывать в заземленном металлорукаве или трубе (не требуется для кабелей SSTP4-C6-PATCH-INDOOR, USTP4-C6a-SOLID). Поскольку выходное напряжение сигнала, снимаемого с ППР, составляет несколько десятков микровольт, то во избежание дополнительных погрешностей, вызванных наводками на сигнальные линии, не допускается прокладка сигнальных линий в одной трубе (металлорукаве) с другими линиями (кроме кабелей SSTP4-C6-PATCH-INDOOR, USTP4-C6a-SOLID). Экран кабеля сигнальных линий (1) должен быть надежно изолирован внешней оболочкой от трубы или металлорукава, в котором он прокладывается, и присоединен к ППР и ИВБ в соответствии со схемой электрических соединений. Не допускается наращивание (соединение) сигнальных линий (1) таким образом, чтобы в месте стыка становилось возможным появление электрических утечек или окисление контактов. Вывод сигнальных линий при подключении ППР к ИВБ должен производиться через отдельный герметичный ввод на корпусе ИВБ.

7.2.3 Заземление всех кабельных трубопроводов (металлорукавов) должно выполняться таким образом, чтобы исключить образование замкнутых контуров заземления. Отдельные участки кабельного трубопровода (металлорукава) должны либо соединяться между собой с помощью переходных металлических коробок, обеспечивающих надежное электрическое соединение, либо иметь собственные заземления, исключающие образование замкнутых контуров. Идеальной следует считать разводку заземления «звездой».

7.2.4 Линии возбуждения ППР (2) могут быть проведены двухжильным кабелем без экрана, например, ШВВП  $2 \times 0,5 \text{ мм}^2$ . Во

избежание дополнительных помех и наводок на сигнальные линии, а также механических повреждений кабелей рекомендуется линии возбуждения прокладывать в стальных заземленных трубах или заземлённых металлорукавах (не требуется для кабелей SSTP4-C6-PATCH-INDOOR, USTP4-C6a-SOLID).

7.2.5 В случае прокладки кабеля под землей рекомендуется использовать кабель ГЕРДА-КВК 2×(2×0,5)Э (с попарным экранированием и в общем экране с броней). В этом случае линии возбуждения ППР прокладываются совместно с сигнальными линиями одним кабелем. Кабель ГЕРДА-КВК допускается использовать без металлорукава. Особенности монтажа в случае использования кабеля ГЕРДА-КВК приведены в ПРИЛОЖЕНИИ Д.

7.2.6 Подключение ТС к ИВБ (3) производится по 4-х проводной схеме в соответствии со схемой электрических соединений теплосчётчика. Для подключения термопреобразователей к ИВБ рекомендуется использовать кабели: КММ 4×0,35 мм<sup>2</sup>, ШВВП 4×0,5 мм<sup>2</sup>, РПШ 4×0,5 мм<sup>2</sup>, КУПР 4×0,5 мм<sup>2</sup> или СПОВ 4×0,5 мм<sup>2</sup>. Во избежание дополнительных помех и наводок, а также механических повреждений кабелей линии связи ИВБ с ТС рекомендуется также прокладывать в стальных заземленных трубах или заземлённых металлорукавах.

Подключение ТС к ИВБ ТЭМ-106 (исполнение с индукционными каналами) рекомендуется проводить экранированным кабелем типа КММ 4 сечением не менее 0,12 мм<sup>2</sup>. При этом экран кабеля подключается к соответствующему клеммнику на плате.

7.2.7 Сопротивление каждого провода четырёхпроводной линии связи между ИВБ и ТС должно быть не более 100 Ом.

7.2.8 Длину линии токового выхода и тип кабеля следует выбирать с учётом максимальной нагрузки токового выхода.

7.2.9 В неиспользуемые герметичные вводы необходимо установить заглушки, чтобы исключить попадание влаги в корпус ИВБ.

7.2.10 После подключения к ИВБ соединительных линий необходимо зажать герметичные вводы на корпусе ИВБ.

7.2.11 Не допускается крепить кабели к трубопроводам.

## **8 ВВОД В ЭКСПЛУАТАЦИЮ**

Перед эксплуатацией прибора необходимо проверить правильность монтажа электрических цепей в соответствии с электрической схемой подключения (см. эксплуатационную документацию на прибор).

Плотно закрыть крышки клеммных коробок ППР и ТС во избежание попадания в них воды.

Установить на место переднюю панель ИВБ, плотно закрутив болты крепления передней панели ИВБ к корпусу ИВБ.

Подать теплоноситель в систему под рабочим давлением в направлении, указанном стрелкой на ППР, проверить герметичность

соединения ППР и защитных гильз термопреобразователей с трубопроводом. Течь и просачивание не допускаются.

Включить питание теплосчетчика. Убедиться, что после включения питания включилась подсветка индикатора и на ЖКИ индицируются значения текущей даты и времени.

Проверить функционирование: индикации измеряемых параметров теплоносителя (расхода, температуры, давления), последовательных интерфейсов.

## **9 ДЕМОНТАЖ**

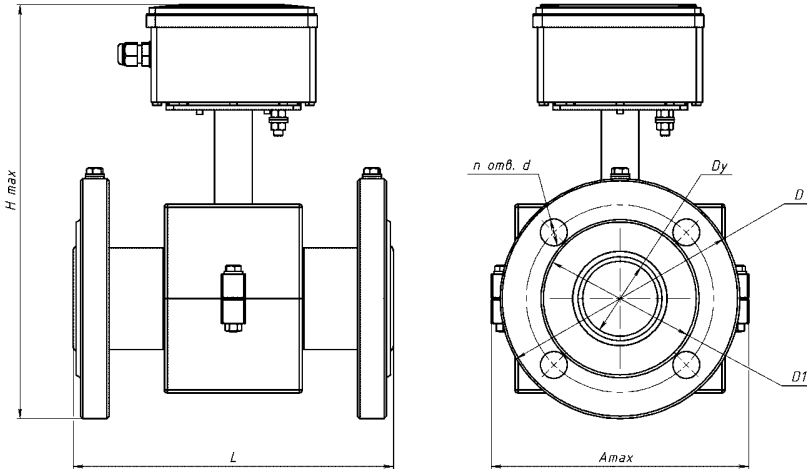
Демонтаж теплосчётчика следует осуществлять в следующем порядке:

1. Отключить питание теплосчётчика.
2. Отсоединить сигнальные кабели связи ИВБ – ППР, ИВБ – ТС, ИВБ - ПР от ИВБ, ППР, ТС и ПР. Отсоединить от ИВБ линии интерфейса, токового выхода и линии дискретных входов (при их наличии).
3. Отсоединить от ППР заземляющие шины.
4. Перед демонтажем ППР необходимо перекрыть расход теплоносителя в месте установки ППР и убедиться в том, что на участке, где установлен ППР, отсутствует давление.
5. Для демонтажа ППР ослабить гайки болтов (шпилек), крепящих ППР к фланцам на трубопроводе. Убедившись в отсутствии протечек теплоносителя на перекрытом участке, открутить гайки и извлечь болты (шпильки) придерживая при этом ППР. Затем аккуратно извлечь ППР, не повредив фторопластовую футеровку.
6. Извлечь ТС из защитной гильзы.
7. Демонтировать ИВБ

## ПРИЛОЖЕНИЕ А

### Габаритные, установочные и присоединительные размеры

Габаритные, установочные и присоединительные размеры ПРП

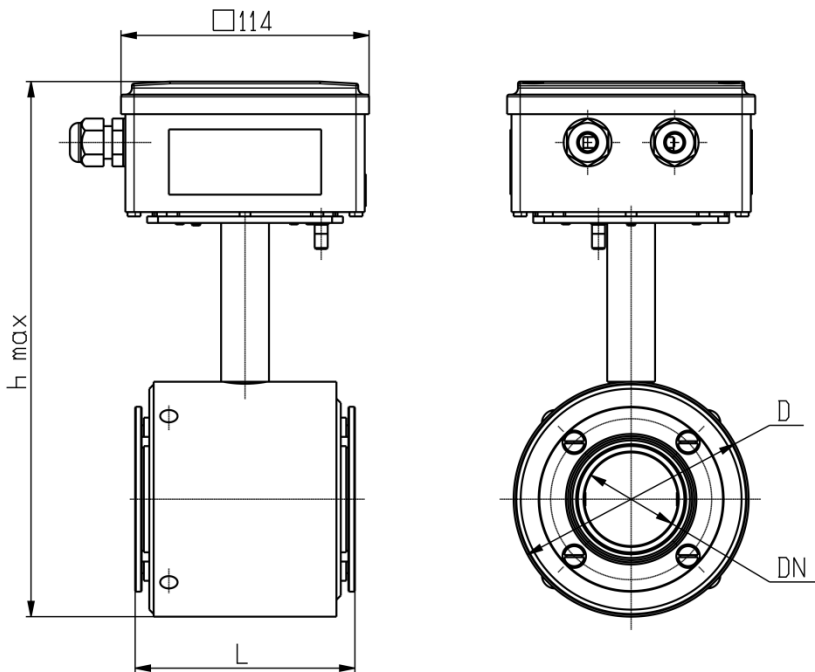


Условное обозначение	Размер, мм							
	Dy	L	h <sub>max</sub>	A <sub>max</sub>	D	D <sub>1</sub>	d	n
ПРП-25	25	158(161) <sup>+2</sup> <sub>-3</sub>	235	115	115	85	14	4
ПРП-32	32	210(214) <sup>+3</sup> <sub>-3</sub>	265	180	135	100	18	4
ПРП-40	40	210(214) <sup>+4</sup> <sub>-2</sub>	270	180	145	110	18	4
ПРП-50	50	210(214) <sup>+4</sup> <sub>-2</sub>	280	180	160	125	18	4
ПРП-65	65	242(246) <sup>+5</sup> <sub>-2</sub>	300	185	180	145	18	8
ПРП-80	80	242(246) <sup>+5</sup> <sub>-2</sub>	305	200	195	160	18	8
ПРП-100	100	240(244) <sup>+5</sup> <sub>-2</sub>	337	230	230	190	22	8
ПРП-150	150	310(314) <sup>+4</sup> <sub>-4</sub>	410	296	300	250	26	8

**Примечание** - в скобках указан размер для исполнения с прижимными шайбами; прижимные шайбы предназначены для дополнительной защиты фторопластовой футеровки при монтаже и эксплуатации первичного преобразователя.

Рис.А.1

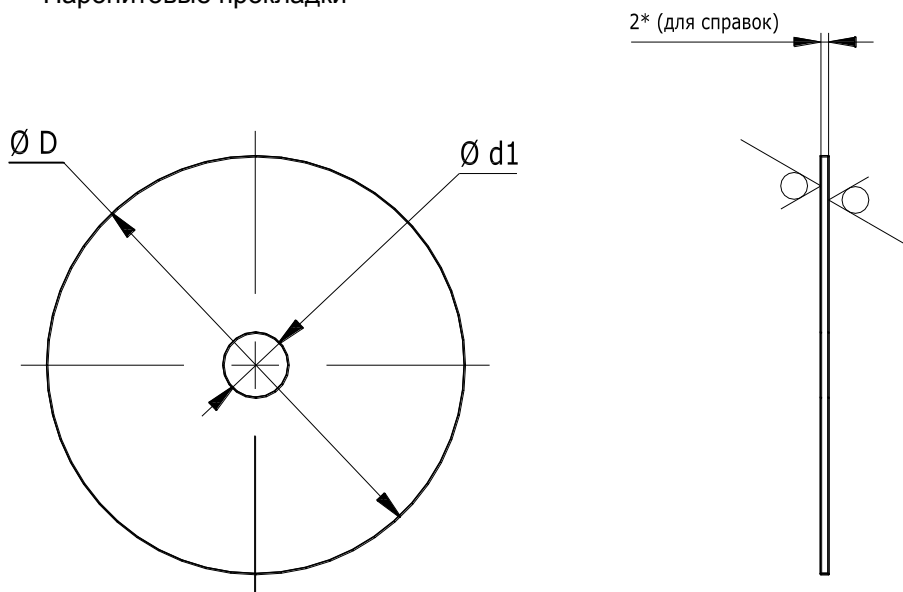
Габаритные, установочные и присоединительные размеры ПРПМ



Условное обозначение	Размер, мм			
	DN	L	$h_{max}$	D
ПРПМ-15	15	101±2	249	108
ПРПМ-25	25	101±2	249	108
ПРПМ-32	32	101±2	249	108
ПРПМ-50	50	101±2	249	108

Рис.А.2

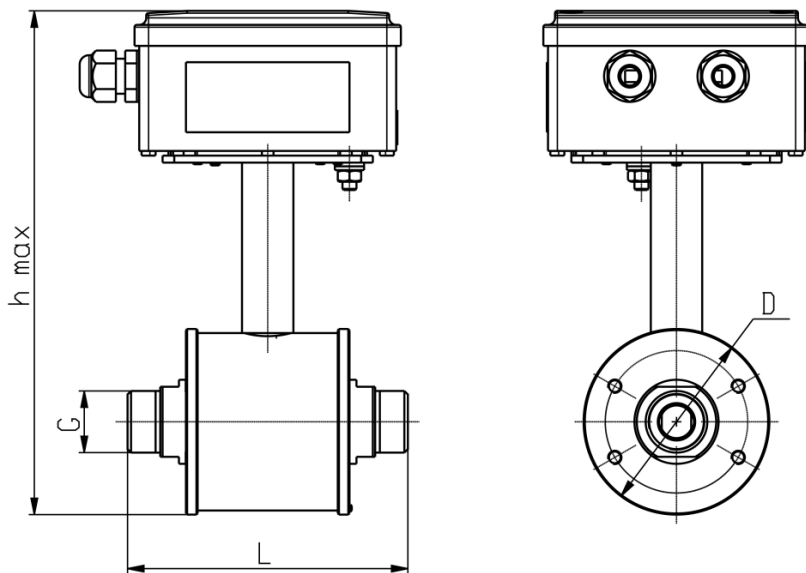
# Паронитовые прокладки



Тип ППР	Ду	d1, mm	D, mm
ПРП	25	27	73
ПРП	32	36	84
ПРП	50	54	109
ПРП	80	76	144
ПРП	100	100	170
ПРП	150	144	226
ПРПМ	15	17	109
ПРПМ	25	27	109
ПРПМ	32	36	109
ПРПМ	50	54	109
ПРПМ	80	76	144

Рис. А.3

Габаритные и установочные присоединительные размеры ПРПН/Р

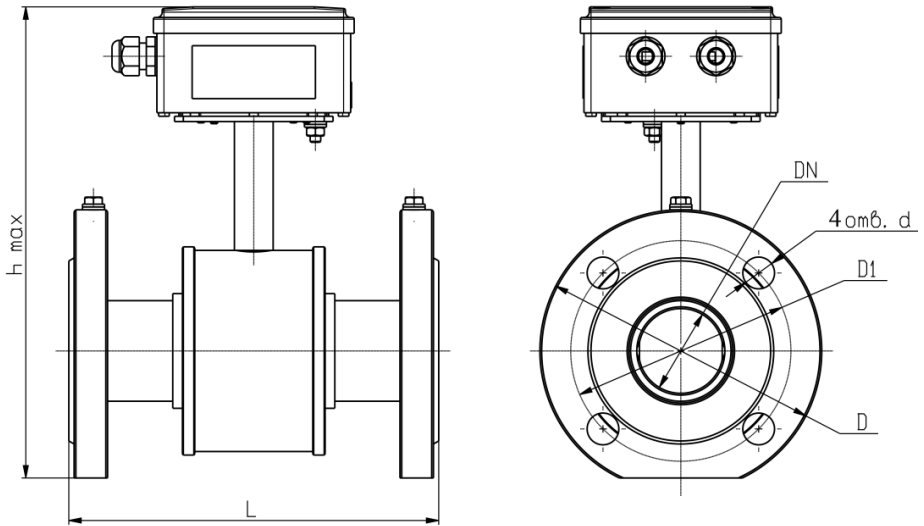


Условное обозначение	Размер, мм				
	Ду	L	hmax	D	G
ПРПН/Р-15	15	120 <sup>+3</sup> <sub>-3</sub>	216	80	G 3/4"
ПРПН/Р-20	20	120 <sup>+3</sup> <sub>-3</sub>	216	80	G 1"
ПРПН/Р-25	25	130 <sup>+3</sup> <sub>-3</sub>	235	100	G 1 1/4"

Рис. А.4



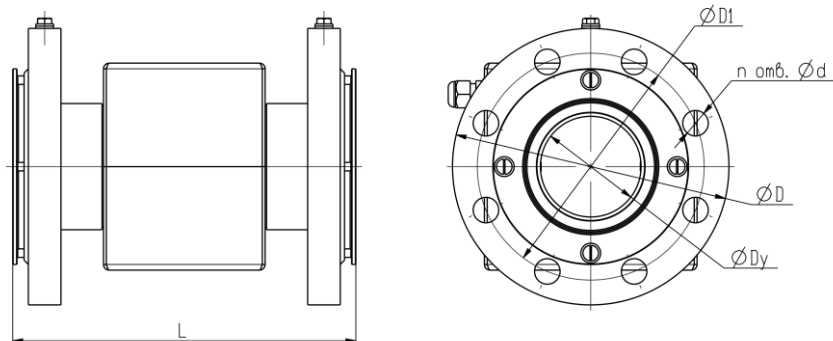
## Габаритные и установочные размеры ПРПН



Условное обозначение	Размер, мм						
	Ду	L	h max	D	D1	d	n
ПРПН-15	15	$135^{+3}_{-3}$	224	95	65	14	4
ПРПН-25	25	$155^{+3}_{-3}$	239	115	85	14	4
ПРПН-32	32	$210^{+3}_{-3}$	246	135	100	18	4
ПРПН-40	40	210	256	145	110	18	4
ПРПН-50	50	$210^{+3}_{-3}$	267	160	125	18	4

Рисунок А.5

## Габаритные и установочные размеры ПП



**Таблица Б.5.**

Условное обозначение	Размер, мм					
	Ду	L	D	D1	d	n
ПРП-25	25	150(158) <sup>+2</sup> <sub>-3</sub>	115	85	14	4
ПРП-32	32	202(210) <sup>+3</sup> <sub>-3</sub>	135	100	18	4
ПРП-40	40	202(210) <sup>+4</sup> <sub>-2</sub>	145	110	18	4
ПРП-50	50	202(210) <sup>+4</sup> <sub>-2</sub>	160	125	18	4
ПРП-65	65	234(242) <sup>+5</sup> <sub>-2</sub>	180	145	18	8
ПРП-80	80	234(242) <sup>+5</sup> <sub>-2</sub>	195	160	18	8
ПРП-100	100	240(248) <sup>+5</sup> <sub>-2</sub>	230	190	22	8
ПРП-150	150	310(318) <sup>+4</sup> <sub>-4</sub>	300	250	26	8

Примечание - в скобках указан размер для исполнения с прижимными шайбами; прижимные шайбы предназначены для дополнительной защиты фторопластовой футеровки при монтаже и эксплуатации первичного преобразователя.

Рисунок А.6

## Габаритные и установочные размеры ИВБ

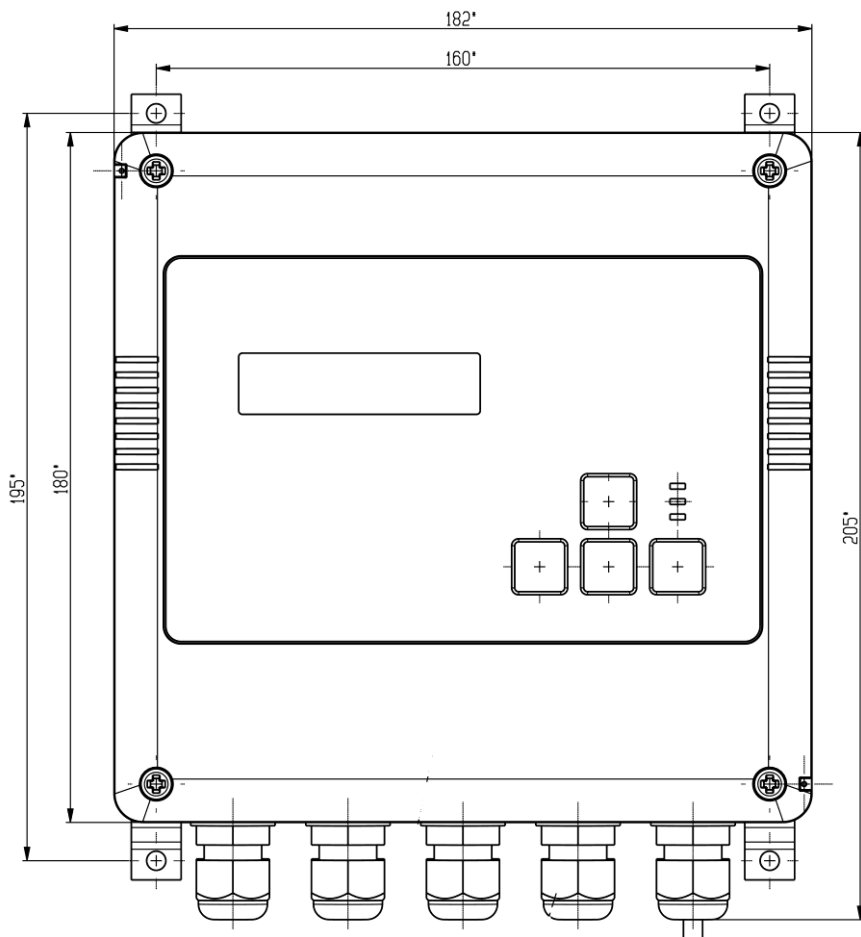
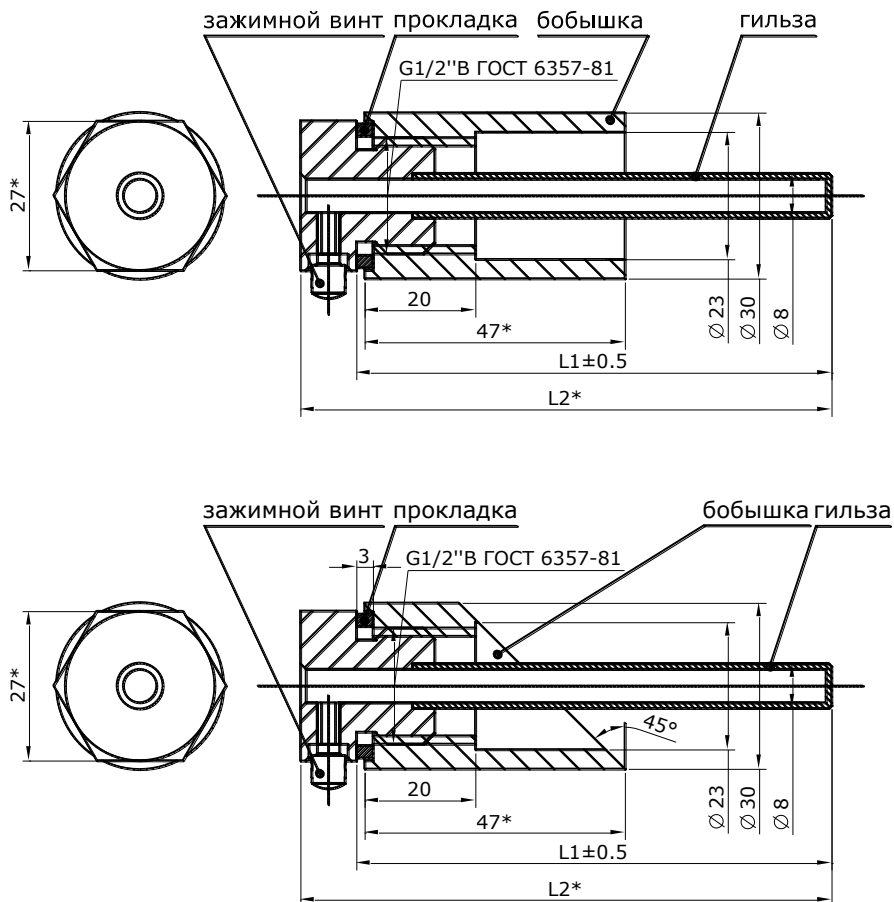


Рис. А.7

Габаритные и установочные размеры штуцера и гильзы для установки ТС



\* - размеры для справок

Обозначение	L1, мм	L2 (для справок), мм
000	85	95
-01	120	130
-02	210	220

Рис. А.8

## ПРИЛОЖЕНИЕ Б

### Определение скорости потока жидкости и гидравлических потерь

Для определения скорости потока жидкости по значению объемного расхода  $G_v$  можно воспользоваться графиками, изображенными на рис Б.1, или формулой:

$$G_v[\text{м}^3/\text{ч}] = V[\text{м}/\text{с}] \cdot \pi \cdot 0,9 \cdot \frac{D_y^2[\text{мм}]}{10^3}$$

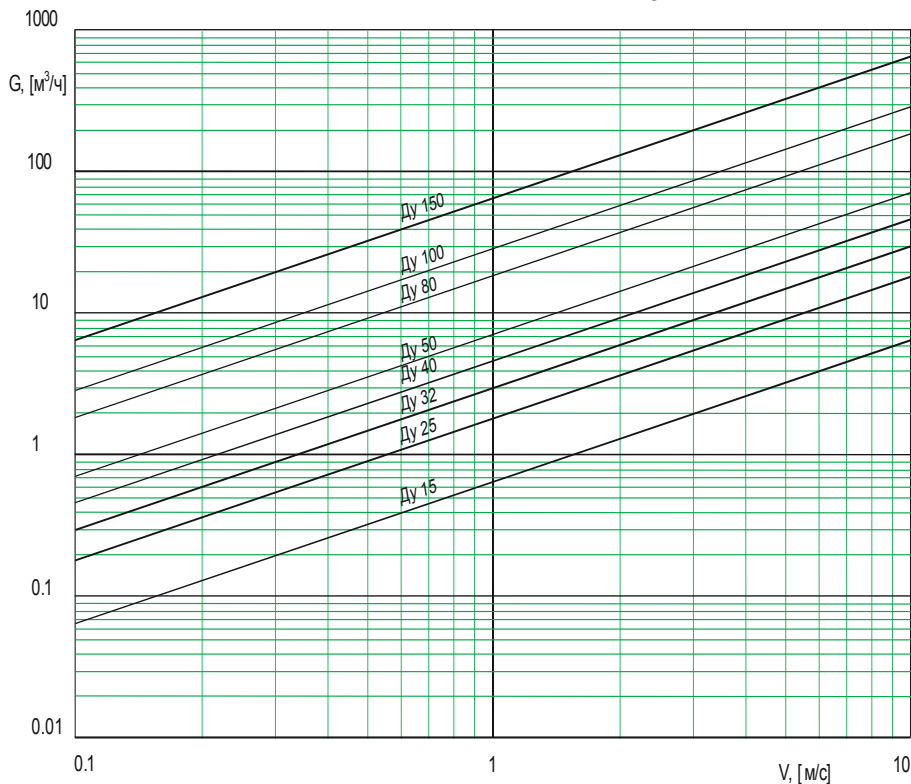


Рис. Б.1

Графики потерь напора в ППР и прямолинейных участках стандартной длины (3Ду и 1Ду)

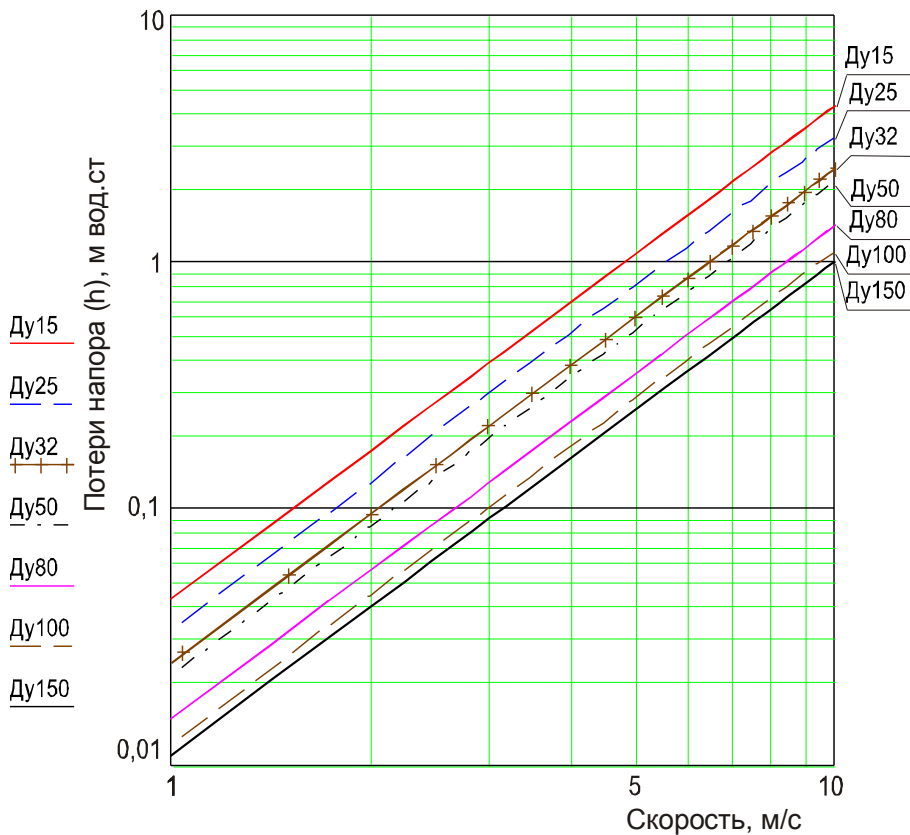
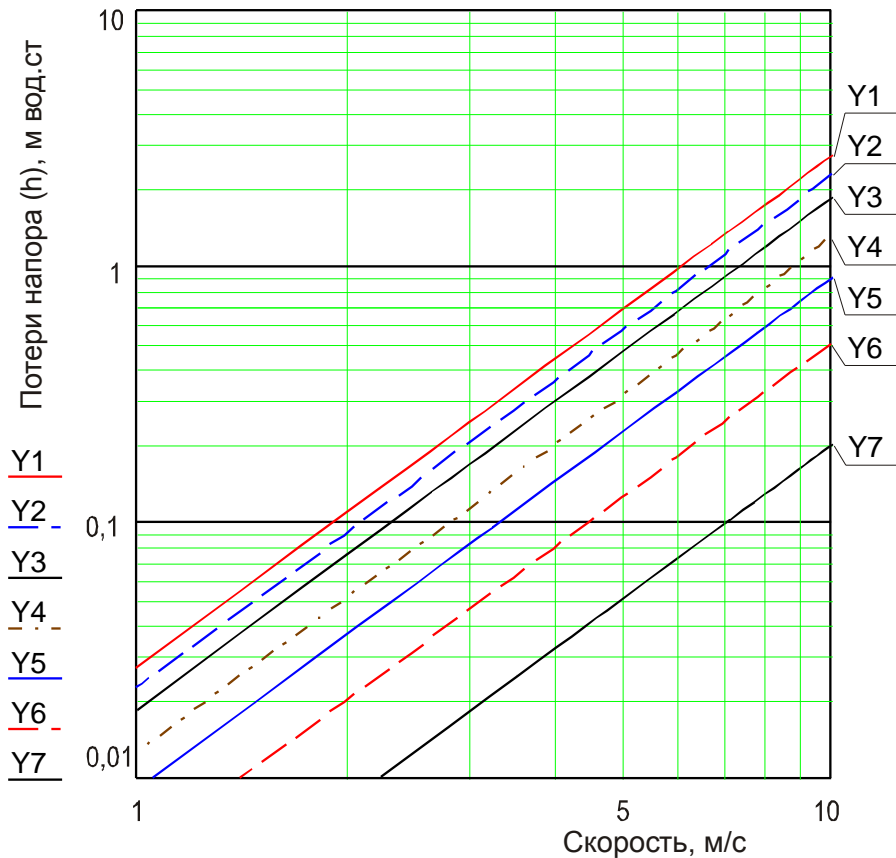


Рис. Б.2

Графики потерь напора в стандартных переходах при увеличении сечения (диффузор)



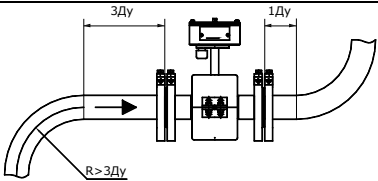
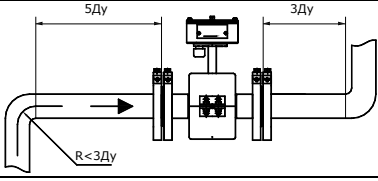
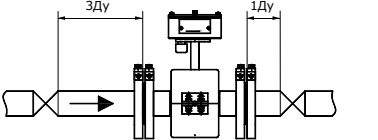
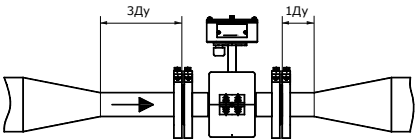
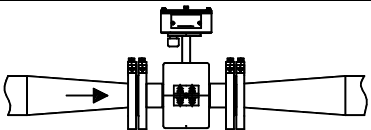
Обозначения: **Y1** – переходы 15/32, 80/150, 100/200, 150/300  
**Y2** – переходы 25/50, 40/80, 50/100, 65/125  
**Y3** – переходы 32/65, 150/250  
**Y4** – переходы 15/25, 40/65, 80/125  
**Y5** – переходы 25/40, 32/50, 50/80, 65/100, 100/150  
**Y6** – переходы 15/20, 20/25, 25/32, 40/50, 50/65, 80/100, 100/125  
**Y7** – переходы 32/40, 65/80, 125/150

Примечание: Сопротивление конфузора всегда меньше сопротивления диффузора с теми же геометрическими характеристиками.

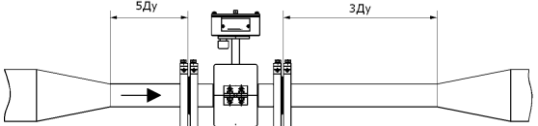
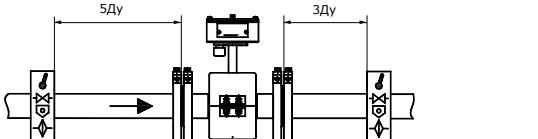
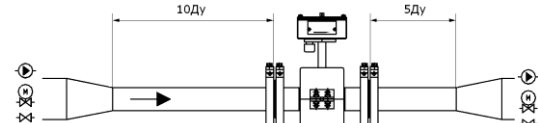
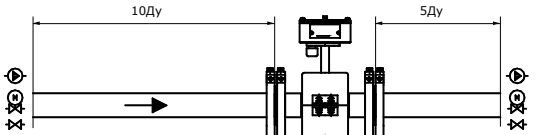
Рис. Б.3

## ПРИЛОЖЕНИЕ В

### Требования к прямолинейным участкам при установке ППР

Тип гидравлического сопротивления	Минимальная длина прямолинейного участка (рекомендуемая)	
	Перед ППР, Ду	После ППР, Ду
	<p>Гильза ТС; Отвод с <math>R &gt; 3D_n</math></p>	<p>3 (5)      1(3)</p>
	<p>Отвод с <math>R &lt; 3D_n</math></p>	<p>5            3</p>
	<p>Полностью открытая шаровая задвижка</p>	<p>3            1</p>
	<p>Диффузор и конфузор с конусностью до <math>30^\circ</math></p>	<p>3            1</p>
	<p>Диффузор и конфузор с конусностью до <math>10^\circ</math></p>	<p>0            0</p>



	<p>Фильтр грязевик; Тройник;</p>	5	3
	<p>Открытая задвижка (не шаровая).</p>	5	3
	<p>Насос; Клапан регулирующий;</p>	10	5
	<p>Частично открытая задвижка.</p>	10	5

## ПРИЛОЖЕНИЕ Г

### Шунтирование ППР

Для шунтирования ППР необходимо изолировать болты крепления фланцев (см. рис. Г1) и пустить ток в обход ППР при помощи шунтирующей шины (см. рис. Г2).

Изолирование болтов

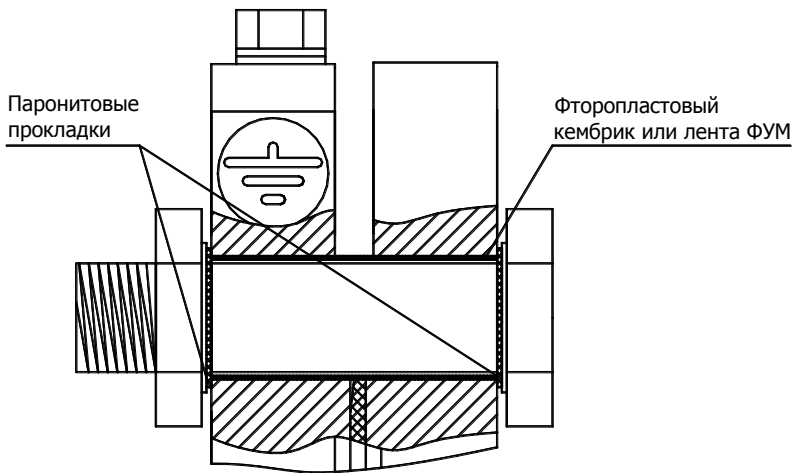


Рис. Г1

Шунтирование ППР

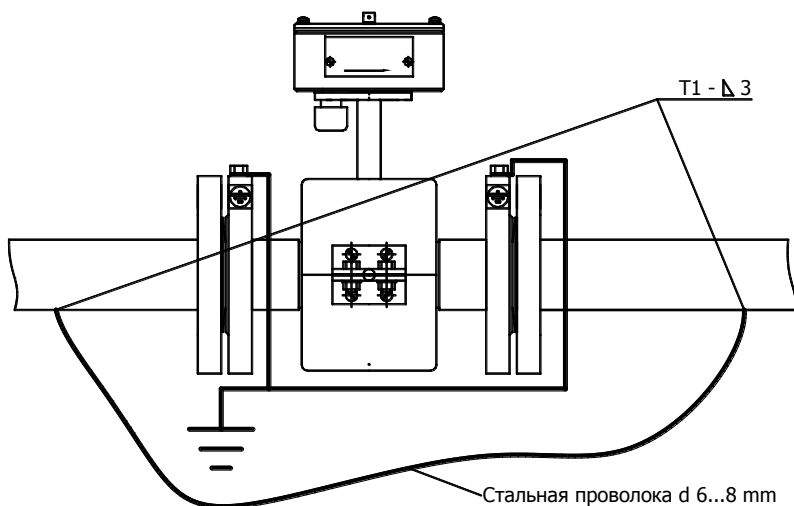
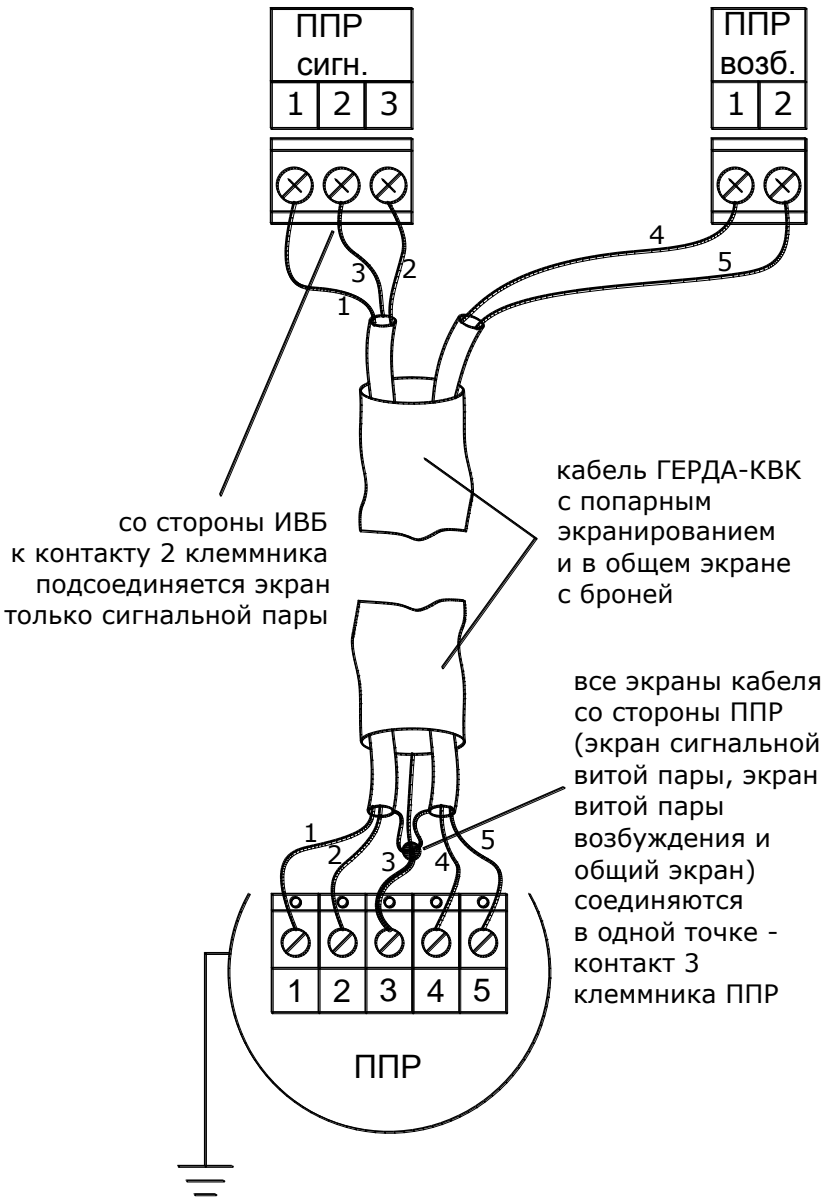


Рис. Г2

**ПРИЛОЖЕНИЕ Д**  
**Подключение ППР при помощи кабеля ГЕРДА-КВК**





[www.tem-pribor.com](http://www.tem-pribor.com)

111020, Москва, ул. Сторожевая, д. 4, строение 3

Тел: (495) 234-30-85 (86,87), (495) 730-57-12

249100, Калужская область, г.Таруса, Серпуховское шоссе, д.24

Тел: (484) 352-62-47